

Broil King®

ГАЗОВЫЕ ГРИЛИ-БАРБЕКЮ

ИНСТРУКЦИЯ ПОЛЬЗОВАТЕЛЯ

ДЛЯ ИСПОЛЬЗОВАНИЯ С ГАЗОМ БУТАН

ИЛИ ПРОПАН

КАТЕГОРИИ I₃₊(28-30/37), КАТЕГОРИИ I_{3В/Р}(30)



СОДЕРЖАНИЕ

БЕЗОПАСНОСТЬ	2
РЕДУКТОР / ШЛАНГ СЖИЖЕННОГО ГАЗА	4
ТРУБКИ ВЕНТУРИ	4
БУТАН.....	5
ПРОПАН	6
ИСПЫТАНИЕ НА ГЕРМЕТИЧНОСТЬ	7
ПРЕОБРАЗОВАТЕЛЬ	8
ПОДСВЕТКА ДУХОВКИ.....	9
ПОДСВЕТКА ПРИБОРНОЙ ПАНЕЛИ	10
ЗАЖИГАНИЕ.....	11
РАБОТА.....	12
МЕТОДЫ ПРИГОТОВЛЕНИЯ ПИЦЦЫ.....	12
ЭКСПЛУАТАЦИЯ.....	14
УСТРАНЕНИЕ НЕПОЛАДОК.....	15
ГАРАНТИЯ	16

ВНИМАТЕЛЬНО ОЗНАКОМЬТЕСЬ С ИНСТРУКЦИЯМИ ПЕРЕД ИСПОЛЬЗОВАНИЕМ ВАШЕГО ГАЗОВОГО ГРИЛЯ-БАРБЕКЮ. СОХРАНИТЕ ЭТУ ИНСТРУКЦИЮ НА БУДУЩЕЕ.

БЕЗОПАСНОСТЬ

Этот прибор разработан в соответствии со стандартами СЕ.

Использовать только вне помещений.

Ознакомьтесь с инструкциями перед началом работы.

Внимание: внешние части могут накаляться. Держите подальше от детей.

Не перемещайте устройство во время использования.

Соблюдайте осторожность при обращении и транспортировке. Металлические края могут представлять опасность. Используйте защитные перчатки при подъеме или эксплуатации. Перед поднятием снимите боковые полки и решетки. Отключите подачу газа в баллоне после использования.

Используйте защитные перчатки при работе с горячими компонентами. Вентиляция на основных горелках, задней горелке и боковой горелке была отрегулирована на заводе; ее нельзя изменять.

Любая модификация прибора опасна. В случае утечки газа перекройте его подачу.

Держите электрический провод подальше от горячих поверхностей и воды.

Если чувствуете запах газа:

1. Перекройте подачу газа к прибору.
2. Потушите открытый огонь.
3. Откройте крышку.
4. Если запах не исчез, вызовите газовую службу.

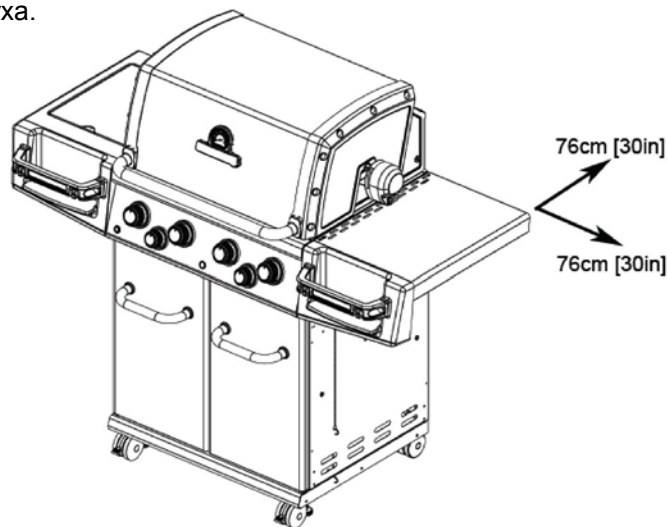
РАСПОЛОЖЕНИЕ

От прибора до любой воспламеняемой конструкции должно быть расстояние не менее 76 см.

Не ставьте прибор под незащищенный воспламеняемый потолок или навес.

На территории вокруг прибора не должно быть воспламеняемых материалов, бензина и других горючих паров и жидкостей.

Не перекрывайте поток горящего газа и вентиляцию воздуха.



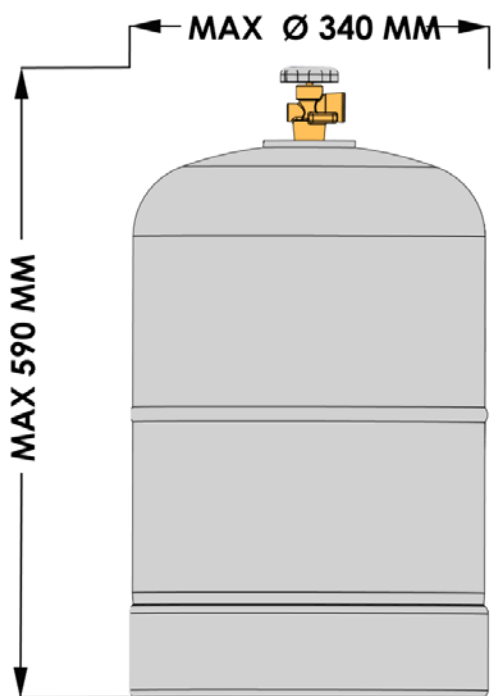
ХАРАКТЕРИСТИКИ

МОДЕЛЬ	ПОЛНЫЙ ТЕПЛОВЫЙ ВХОД	ПОЛНЫЙ ТЕПЛОВЫЙ ВХОД	РАЗМЕР СТРУИ ГЛАВНОЙ ГОРЕЛКИ	РАЗМЕР СТРУИ БОКОВОЙ ГОРЕЛКИ	РАЗМЕР СТРУИ ЗАДНЕЙ ГОРЕЛКИ
4312 / 4412 / 9312 / 9412 / 9415-53	8.8 кВт	640 g/h	0.84 мм		
4312 / 4412 / 9312 / 9412-63	11.5 кВт	836 g/h	0.84 мм	0.79 мм	
9312-83	15.0 кВт	1091 g/h	0.84 мм	0.79 мм	0.94 мм
2012 / 6113 / 6811 / 9013 / 9113 / 9215 / 9219 / 9611 / 9811 / 9815-53	8.8 кВт	640 g/h	0.85 мм		
2122 / 6822 / 9123 / 9225 / 9229-53	11.4 кВт	829 g/h	0.85 мм		
2012 / 6811 / 9013 / 9113 / 9215 / 9219 / 9611 / 9619 / 9811 / 9815-63	11.5 кВт	836 g/h	0.85 мм	0.79 мм	
2122 / 5023 / 5123 / 6123 / 6821 / 9023 / 9123 / 9225 / 9229 / 9621 / 9629 / 9821 / 9825-63	14.1 кВт	1025 g/h	0.85 мм	0.79 мм	
5023 / 5123 / 9023 / 9123 / 9225 / 9229 / 9621 / 9821 / 9825-83	18.5 кВт	1345 g/h	0.85 мм	0.79 мм	1.04 мм
5133 / 6133 / 6831 / 9033 / 9133 / 9235 / 9239 / 9562 / 9631 / 9639 / 9831 / 9835-83	20.3 кВт	1476 g/h	0.85 мм	0.79 мм	1.04 мм
9571 / 9572 / 9576 / 9577 / 9578-43	24.7 кВт	1796 g/h	0.87 мм	0.79 мм	0.99 мм
9571 / 9572 / 9575 / 9576 / 9896 / 9976-83	24.7 кВт	1796 g/h	0.87 мм	0.79 мм	0.99 мм
9887 / 9888-53	13.2 кВт	960 g/h	0.90 мм		
9887 / 9888 / 9889-83	21.15 кВт	1538 g/h	0.90 мм	0.79 мм	1.15 мм
1962 / 9462-53	11.4 кВт	829 g/h	0.91 мм	0.79 мм	
9561 / 9761-53	13.2 кВт	960 g/h	0.91 мм		
9462-63	14.1 кВт	1025 g/h	0.91 мм	0.79 мм	
5861 / 9561 / 9565 / 9761 / 9861-63	15.9 кВт	1156 g/p	0.91 мм	0.79 мм	
9563 / 9565-23	15.9 кВт	1156 g/p	0.91 мм	0.79 мм	
9563 / 9565-43	20.3 кВт	1476 g/h	0.91 мм	0.79 мм	0.99 мм
5861 / 9561 / 9565 / 9761 / 9866-83	20.3 кВт	1476 g/h	0.91 мм	0.79 мм	0.99 мм
9583 / 9585 / 9586-43	23.1 кВт	1680 g/h	0.91 мм	0.79 мм	1.02 мм
9581 / 9583 / 9585 / 9586 / 9785 / 9986-83	23.1 кВт	1680 g/h	0.91 мм	0.79 мм	1.02 мм
9865 / 9867 / 9868 / 9869-53	11.4 кВт	829 g/h	0.97 мм		
6666 / 9865 / 9868-63	14.1 кВт	1025 g/h	0.97 мм	0.79 мм	
9865 / 9867 / 9868 / 9869-83	18.5 кВт	1345 g/h	0.97 мм	0.79 мм	1.02 мм
9875 / 9877-53	12.0 кВт	873 g/h	0.99 мм		
9877 / 9878-83	19.95 кВт	1451 g/h	0.99 мм	0.79 мм	1.15 мм

БЕЗОПАСНОСТЬ

БАЛЛОН

Можно использовать баллоны до 15 кг включительно. Не используйте баллоны больше 15 кг. Всегда соблюдайте осторожность при работе с баллоном. Никогда не храните его на боку – это может повредить клапан, что приведет к утечке. Всегда ставьте баллон прямо. В горизонтальном положении топливо может попасть в трубопроводы. Всегда ставьте баллон в доступное место для быстрой смены и аварийного отключения. Всегда отключайте баллон перед тем, как двигать прибор. Никогда не нагревайте его. Давление в баллоне может накапливаться и превысить допустимый уровень. Никогда не храните баллоны в погребах, рядом с открытыми сливами в подвальных помещениях или ниже уровня земли. Пропан тяжелее воздуха. В случае возникновения утечки газ будет собираться на нижнем уровне и представлять опасность в присутствии искры или огня. Никогда не храните бутановые или пропановые баллоны в помещениях.



ХРАНЕНИЕ

Если собираетесь хранить прибор долгое время, извлеките баллон и накройте барбекю крышкой. Храните баллоны вне помещений в хорошо проветриваемом месте.

ОБСЛУЖИВАНИЕ

Данный газовый прибор нельзя изменять. Любые изменения или обслуживание должны проводить только квалифицированный инженер. Рекомендуется регулярный уход. Смотрите инструкции по обслуживанию и уходу.

МЕРЫ ПРЕДОСТОРОЖНОСТИ ПРИ РАБОТЕ С ЭЛЕКТРОПРИБОРАМИ

ВНИМАНИЕ! Несоблюдение этих правил может привести к порче имущества, травме или смерти!

- Входное напряжение 230-240 В / 50Гц
- Выходное напряжение 12 В / 1600 мА
- **Опасно!** Погружение проводов или вилок в воду или другую жидкость может привести к получению удара электрическим током!
- Отключайте из розетки, когда не используете, а также перед чисткой или обслуживанием. Дайте остыть перед тем, как добавлять или снимать компоненты.
- Не включайте прибор, если провод, вилка или другой компонент поврежден или работает неисправно. Обратитесь к дилеру за ремонтом.
- Если провод питания поврежден, его необходимо заменить перед работой с прибором.
- Не позволяйте проводу свисать с края стола или контактировать с горячими поверхностями.
- Не используйте газовый прибор не по назначению.
- Подключайте сначала вилку в прибор, а уже потом в розетку.
- С данным прибором можно использовать только устройства с защитным отключением.
- Не выключайте вилку заземления и не используйте двухштырьковый адаптер.
- Используйте удлинители с трехштырьковыми вилками заземления, правильной мощности и одобренными для использования на свежем воздухе.

РЕДУКТОР/ШЛАНГ

РЕДУКТОР

Данный прибор должен иметь редуктор, отвечающий местным/национальным стандартам и/или нормам с номинальным давлением на выходе:

КАТЕГОРИИ I₃₊(28-30/37) Пропан 37 мбар.
Бутан 28-30 мбар.

КАТЕГОРИИ I_{3В/Р}(30) Пропан/Бутан 30 мбар.

НИКОГДА не используйте нерегулируемую подачу газа.

ШЛАНГ СЖИЖЕННОГО ГАЗА

Данный прибор должен иметь шланг сжиженного газа, соответствующий местным/национальным стандартам и/или нормам.

Длина шланга, соединяющего прибор с газовым баллоном, должна составлять 600 мм.

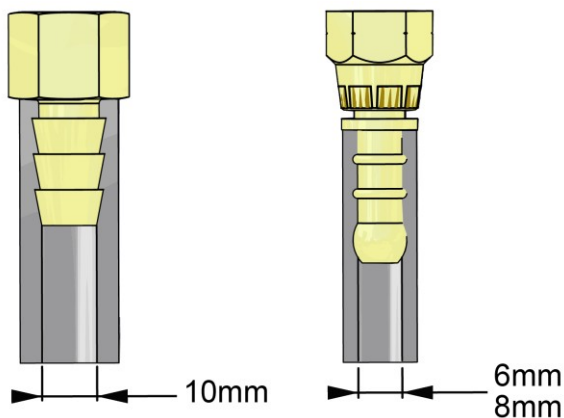
Располагайте шланг подальше от горячих поверхностей, в том числе от дна гриля.

Убедитесь, что шланг не перекручен.

Осматривайте шланг при замене газового баллона или раз в год, в зависимости, что раньше.

Если на шланге появились трещины, разрезы, следы износа или других повреждений, прибором пользоваться нельзя.

Шланг необходимо менять, если он поврежден, или того требуют национальные стандарты. Обратитесь к своему дилеру для замены.



ХАРАКТЕРИСТИКИ

ДЛЯ ИСПОЛЬЗОВАНИЯ В	КАТЕГОРИЯ	ДАВЛЕНИЕ НАГНЕТАНИЯ БУТАН	ДАВЛЕНИЕ НАГНЕТАНИЯ ПРОПАНА	РЕДУКТОР ДОЛЖЕН СООТВЕТСТВОВАТЬ	ШЛАНГ ДОЛЖЕН СООТВЕТСТВОВАТЬ
GB	I ₃₊ (28-30/37)	28-30 мбар	37 мбар	BS3016	BS3212/2/8
FR	I ₃₊ (28-30/37)	28-30 мбар	37 мбар	NF M 88765 OR NF M 88776	NF D 36107
BE	I ₃₊ (28-30/37)	28-30 мбар	37 мбар		
LU	I _{3В/Р} (30)	30 мбар	30 мбар		
NL	I _{3В/Р} (30)	30 мбар	30 мбар		NEN 5654
DK	I _{3В/Р} (30)	30 мбар	30 мбар		
ES	I ₃₊ (28-30/37)	28-30 мбар	37 мбар		
PT	I ₃₊ (28-30/37)	28-30 мбар	37 мбар		
IT	I ₃₊ (28-30/37)	28-30 мбар	37 мбар		
SE	I _{3В/Р} (30)	30 мбар	30 мбар		
NO	I _{3В/Р} (30)	30 мбар	30 мбар		
FI	I _{3В/Р} (30)	30 мбар	30 мбар		
CH	I ₃₊ (28-30/37)	28-30 мбар	37 мбар		
IE	I ₃₊ (28-30/37)	28-30 мбар	37 мбар		
IE	I₃₊(28-30/37)	28-30 мбар	37 мбар		
HU	I _{3В/Р} (30)	30 мбар	30 мбар		
GR	I _{3В/Р} (30)	30 мбар	30 мбар		
PL	I _{3В/Р} (37)	37 мбар	37 мбар		

ТРУБКИ ВЕНТУРИ

- **СОХРАНЯЙТЕ ТРУБКИ ВЕНТУРИ ЧИСТЫМИ.**
- **Засоры от насекомых и пауков могут привести к образованию вспышек.**

При зажигании гриля газ может вспыхнуть и привести к пожару в области трубок Вентури на контрольной панели или боковой горелке.



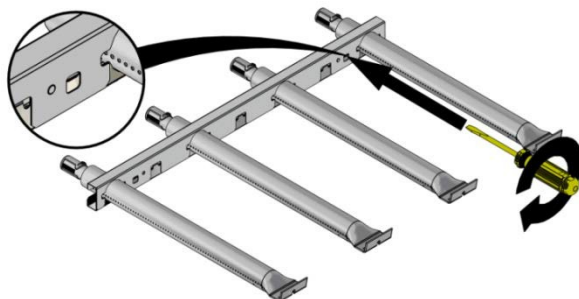
- **В случае возникновения вспышек, сразу же отключите источник газа.**

Осмотрите и почистите трубки Вентури (основная, боковая, задняя горелки) при наличии одного из следующих признаков:

1. Вы чувствуете запах газа.
2. Ваш гриль не достигает нужной температуры.
3. Ваш гриль нагревается неравномерно.
4. Горелки издают хлопающие звуки.

ОСМОТР И ЧИСТКА ТРУБОК ВЕНТУРИ

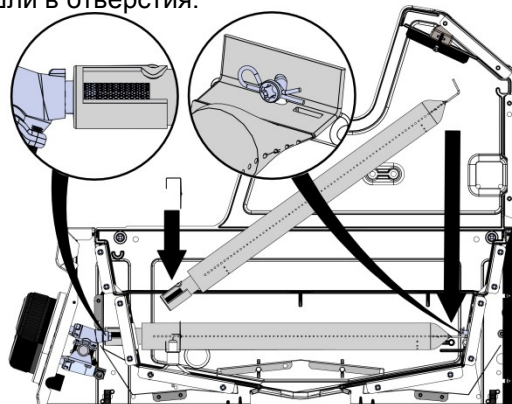
1. Отключите источник газа, т.е. газовый баллон или газопровод для природного газа.
2. Когда гриль остыл, снимите крепежи горелок. Снимите верхнюю часть коллекторной коробки и извлеките горелку из корпуса гриля.



3. Почистите трубки Вентури ершиком или специальным инструментом (Аксессуар #77310 или #18270)).



4. Опустите горелку на место в корпусе гриля, убедившись, что трубки Вентури выровнены и вошли в отверстие.



5. Закрепите зажимы на горелке. Вставьте верхнюю часть коллекторной коробки на место.

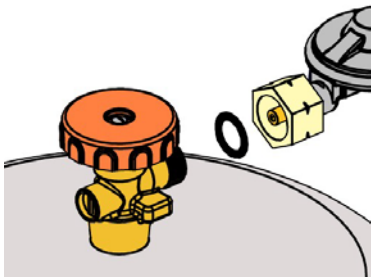
ЗАМЕНА ГАЗОВОГО БАЛЛОНА – БУТАН

Данный прибор можно использовать с бутаном при рабочем давлении 28-30 мбар.

НИКОГДА не используйте нерегулируемую подачу газа или редуктор для других рабочих давлений. **ВНИМАНИЕ:** замену баллона нужно осуществлять в отсутствие пламени.

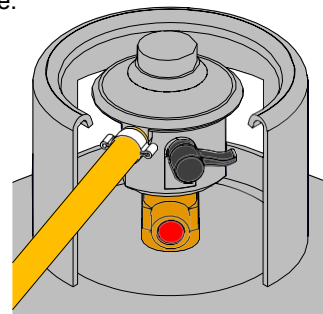
Баллоны с БУТАНОМ имеют различные типы соединений:

а) Винтовое соединение.
Важнейшей частью является черная уплотнительная шайба. Всегда проверяйте ее наличие и целостность при замене баллонов. Некоторые винты на соединениях имеют ручное колесо для затягивания, а для других нужен гаечный ключ. Затягивайте до упора (левая резьба). При использовании ключа не затягивайте слишком туго, чтобы не повредить шайбу.

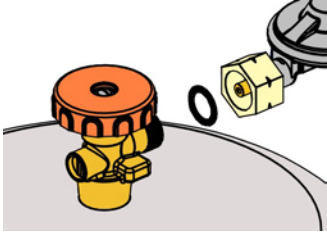
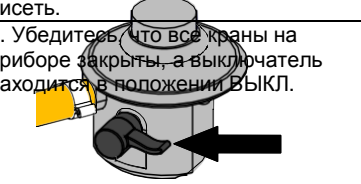
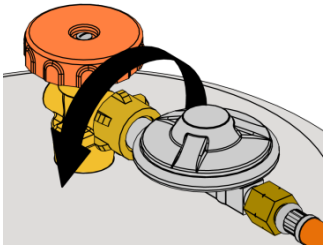
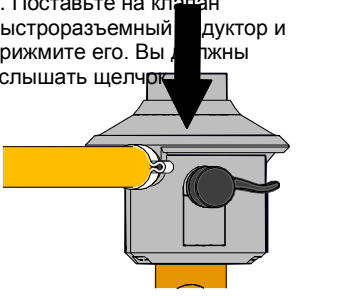
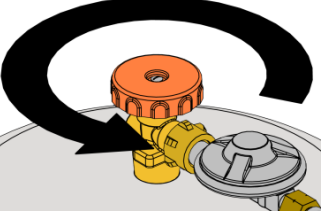
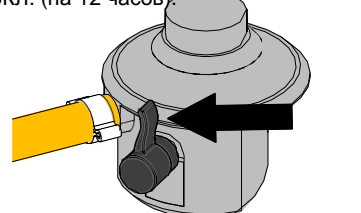


б) Переключательное соединение.

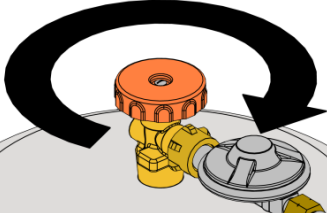
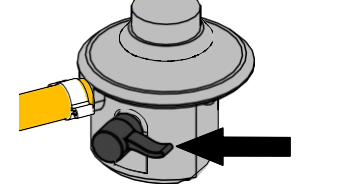
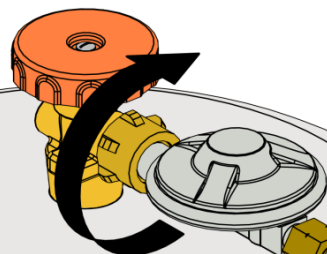
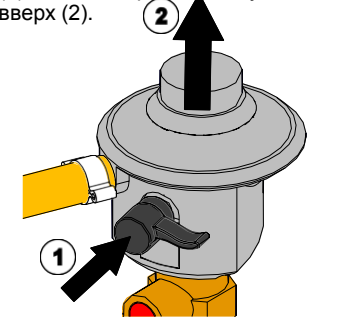
Для этого типа не требуются ключи. Управление вкл./выкл. газом имеет выключатель на редукторе или специальном адаптере. Если используется адаптер с редуктором старого образца, убедитесь, что гайка затянута достаточно туго.



Подключение баллона

ВИНТОВОЕ СОЕДИНЕНИЕ	ПЕРЕКЛЮЧАТЕЛЬНОЕ СОЕДИНЕНИЕ
<p>1. Поверните клапан баллона в положение ВЫКЛ. (по часовой стрелке).</p> <p>2. Снимите защитный колпачок и сохраните его.</p> <p>3. Осмотрите черную шайбу на наличие повреждений.</p> 	<p>1. Снимите оранжевый защитный колпачок, потянув шнур на себя, а потом вверх. Не используйте инструменты, оставьте колпачок висеть.</p> <p>2. Убедитесь, что все краны на приборе закрыты, а выключатель находится в положении ВЫКЛ.</p> 
<p>4. Поставьте соединительную гайку на баллон с помощью гаечного ключа или ручного колеса (левая резьба). Не затягивайте слишком сильно.</p> 	<p>3. Поставьте на клапан быстроразъемный редуктор и прижмите его. Вы должны услышать щелчок.</p> 
<p>5. При подаче газа поверните клапан баллона против часовой стрелки.</p> 	<p>4. При подаче газа поверните выключатель вверх до положения ВКЛ. (на 12 часов).</p> 

Отключение баллона

ВИНТОВОЕ СОЕДИНЕНИЕ	ПЕРЕКЛЮЧАТЕЛЬНОЕ СОЕДИНЕНИЕ
<p>1. Поверните клапан баллона в положение ВЫКЛ. (по часовой стрелке).</p> 	<p>1. Поверните выключатель в положение ВЫКЛ. (на 3 часа).</p> 
<p>2. Отключите газовые краны на приборе. ПОДОЖДИТЕ, пока горелка не погаснет.</p> <p>ЕСЛИ ОГОНЬ НЕ ПОТУХ, СНОВА ВКЛЮЧИТЕ КЛАПАН ИЛИ ВЫКЛЮЧАТЕЛЬ, ОСТАВЬТЕ ПРИБОР ВКЛЮЧЕННЫМ И ВЫЗОВИТЕ ГАЗОВУЮ СЛУЖБУ.</p>	
<p>3. НИКОГДА НЕ ПЕРЕДВИГАЙТЕ редуктор (или гайку) с открытым клапаном баллона.</p> <p>4. СНИМИТЕ регулятор (или гайку) с помощью ключа или колеса. (Левая резьба).</p> 	<p>3. Снимите редуктор, нажав горизонтально на выключатель (1) и в то же время потянув его вверх (2).</p> 
<p>4. ПОСТАВЬТЕ пробку или колпачок на пустой баллон или полупустой баллон, если не используете прибор.</p>	<p>4. ПОСТАВЬТЕ пробку или колпачок на пустой баллон или полупустой баллон, если не используете прибор.</p>

Проверьте герметичность всех соединений перед работой с прибором.

ЗАМЕНА ГАЗОВОГО БАЛЛОНА - ПРОПАН

Данный прибор можно использовать с пропаном при рабочем давлении 30-37 мбар.

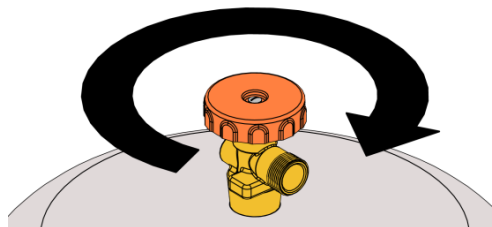
НИКОГДА не используйте нерегулируемую подачу газа или редуктор для других рабочих давлений.

ВНИМАНИЕ: Замену баллона следует проводить в отсутствии пламени.

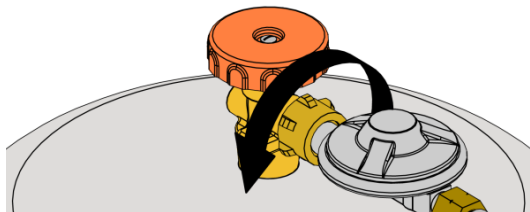
Пропановые баллоны имеют разные типы соединений. Если в нем используется уплотнительная шайба, убедитесь в ее наличии и целостности при замене баллона. Некоторые соединения имеют ручное колесо для затягивания, а для других требуется гаечный ключ. Всегда используйте ключ подходящего размера и затягивайте до упора (левая резьба).

ПОДКЛЮЧЕНИЕ БАЛЛОНА

1. Убедитесь, что клапан баллона выключен, повернув его по часовой стрелке. Снимите пробку и сохраните ее.

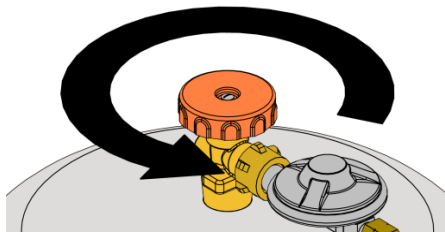


2. Осмотрите соединение на наличие повреждений. Поставьте гайку (левая резьба) на баллон.
 - a. **Гайка для использования с гаечным ключом** – С помощью ключа подходящего размера затяните гайку как можно туже.
 - b. **Гайка с колесом** – С помощью колеса затяните гайку до упора. Не используйте ключ на соединении, которое имеет колесо.



После подъема редуктора, он может потерять равновесие – это не важно. **НЕ ПЕРЕКРУЧИВАЙТЕ РЕДУКТОР.**

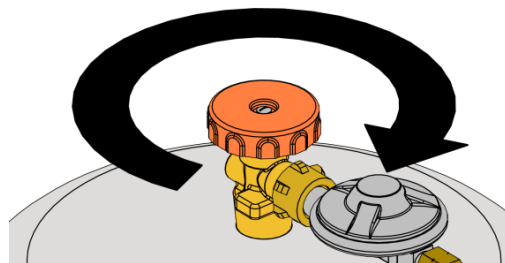
3. При подаче газа поверните клапан баллона против часовой стрелки.



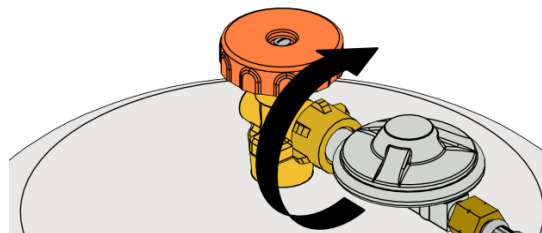
Проверьте все соединения на герметичность **до** начала работы с прибором.

ОТКЛЮЧЕНИЕ БАЛЛОНА

1. Отключите клапан баллона (по часовой стрелке). Убедитесь, что пламя горелки погасло.



2. Снимите гайку редуктора (левая резьба) с помощью ключа или колеса. Поставьте защитную пробку на место на выходе клапана. Пустой баллон поставьте в безопасное место.



ПРОВЕРКА НА ГЕРМЕТИЧНОСТЬ

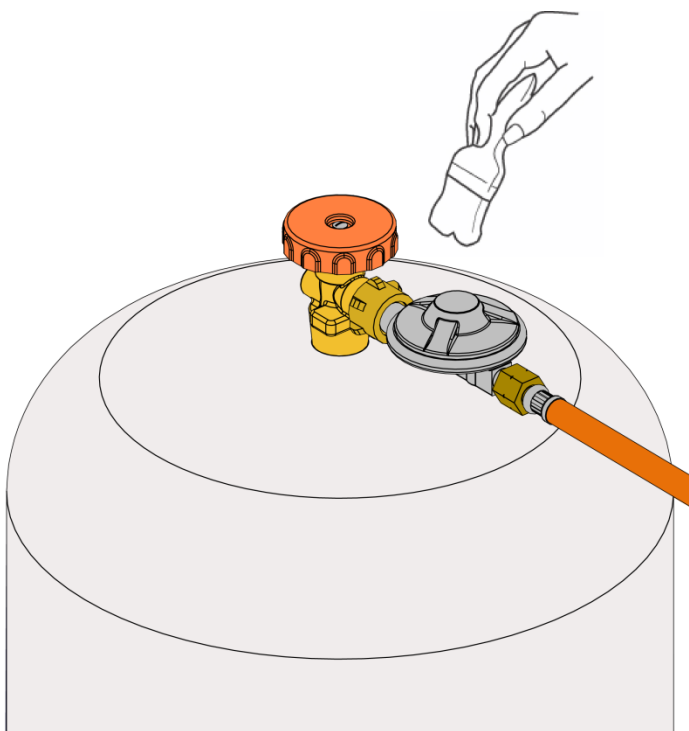
Все заводские соединения были тщательно проверены на герметичность, а горелки протестированы. Однако при перевозке и установке они могли расшататься.

В КАЧЕСТВЕ ПРЕДОСТОРОЖНОСТИ:

- ПРОВЕРЬТЕ ВСЕ КРЕПЕЖИ НА ГЕРМЕТИЧНОСТЬ ПЕРЕД НАЧАЛОМ РАБОТЫ С ПРИБОРОМ.
- ПРОВЕРЯЙТЕ КЛАПАН БАЛЛОНА НА ГЕРМЕТИЧНОСТЬ КАЖДЫЙ РАЗ, КОГДА ЗАПОЛНЯЕТЕ БАЛЛОН.
- ПРОВЕРЯЙТЕ НА ГЕРМЕТИЧНОСТЬ КАЖДЫЙ РАЗ, КОГДА ОТКЛЮЧАЕТЕ И СНОВА ПОДКЛЮЧАЕТЕ ГАЗОВЫЕ СОЕДИНЕНИЯ.
- НЕ КУРИТЬ!
- НИКОГДА НЕ ПРОВЕРЯЙТЕ НА ГЕРМЕТИЧНОСТЬ СПИЧКОЙ ИЛИ ОГНЕМ.
- ПРОВЕРЯЙТЕ НА ГЕРМЕТИЧНОСТЬ ВНЕ ПОМЕЩЕНИЙ.

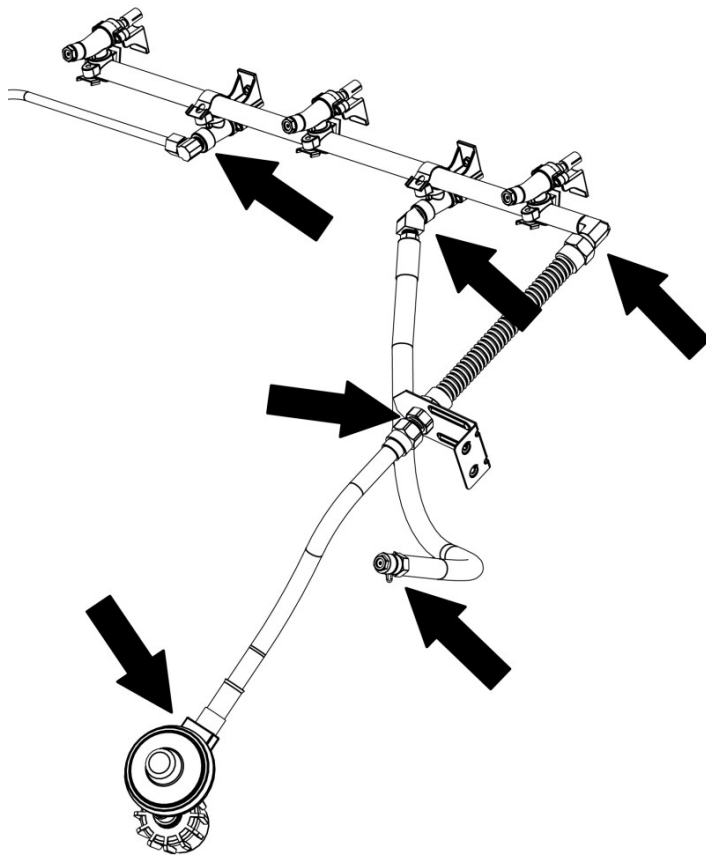
ДЛЯ ПРОВЕРКИ НА ГЕРМЕТИЧНОСТЬ

1. Подключите гибкую трубку и редуктор к **полному** газовому баллону.
2. Убедитесь, что все ручки находятся в положении «ВЫКЛ.».
3. Подготовьте мыльный раствор из воды и моющего средства 50/50.
4. Откройте клапан баллона до конца.
5. Смажьте каждое соединение мыльным раствором.



6. Если Ваш гриль имеет боковую или заднюю горелку:

- а. Положите кончик пальца на отверстие боковой или задней горелки.
- б. Поверните ручку управления боковой/задней горелкой в положение «HIGH».
- в. Смажьте мыльным раствором каждое соединение между отверстием и клапаном управления.
- г. Поверните ручку управления боковой / задней горелкой в положение «ВЫКЛ.».



7. На утечку будут указывать пузыри в области утечки.
8. Если обнаружена утечка, перекройте клапан газового баллона, затяните соединение и проведите проверку повторно (пункт 5).
9. Если утечка не исчезла, обратитесь к Вашему дилеру за помощью. Не пытайтесь работать с прибором, в котором обнаружена утечка.

ПРЕОБРАЗОВАТЕЛЬ

ВНИМАНИЕ! Отключите из розетки перед чисткой или обслуживанием. Дайте остыть, прежде чем ставить или снимать компоненты на гриль.

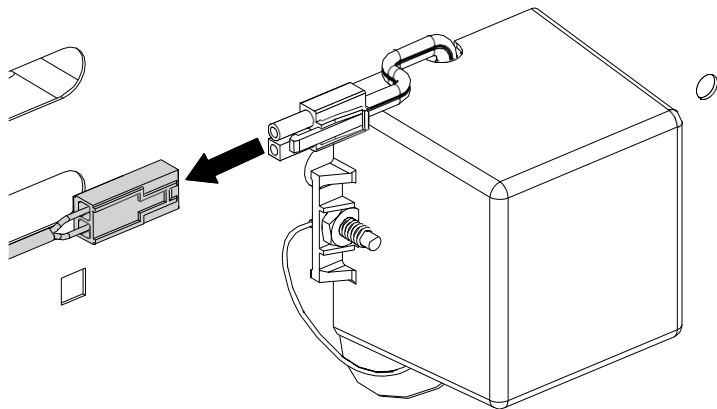
ДЛЯ ЗАМЕНЫ ПРЕОБРАЗОВАТЕЛЯ:

Используйте только преобразователь, поставляемый Вашим дистрибьютором.

- Напряжение на входе 230-240 В / 50 Гц
- Напряжение на выходе 12 В / 1600 мА

Разборка:

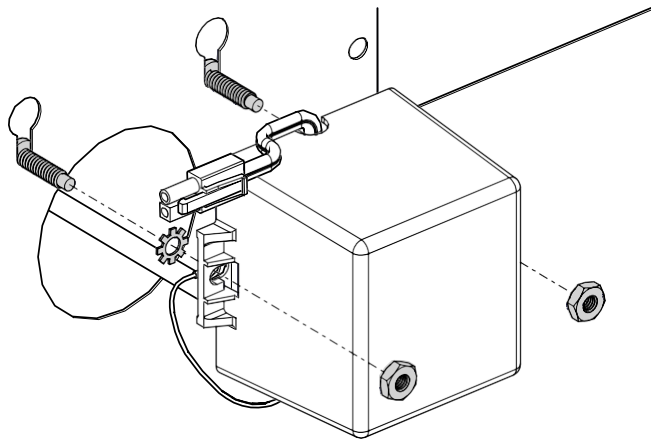
1. Отключите преобразователь из розетки.
2. Отключите подачу газа и гриль из розетки.
3. Отодвиньте газовые баллоны подальше от гриля.
4. Найдите и отключите соединитель в шкафу гриля.



5. Открутите винты, шайбы и гайки, на которых преобразователь крепится к задней панели.

Сборка:

1. Прикрутите запасной преобразователь к задней панели с помощью винтов, шайб и гаек. Всегда устанавливайте преобразователь внутри шкафа. Убедитесь, что крепежи установлены в правильном порядке, а провод заземления надежно закреплен.



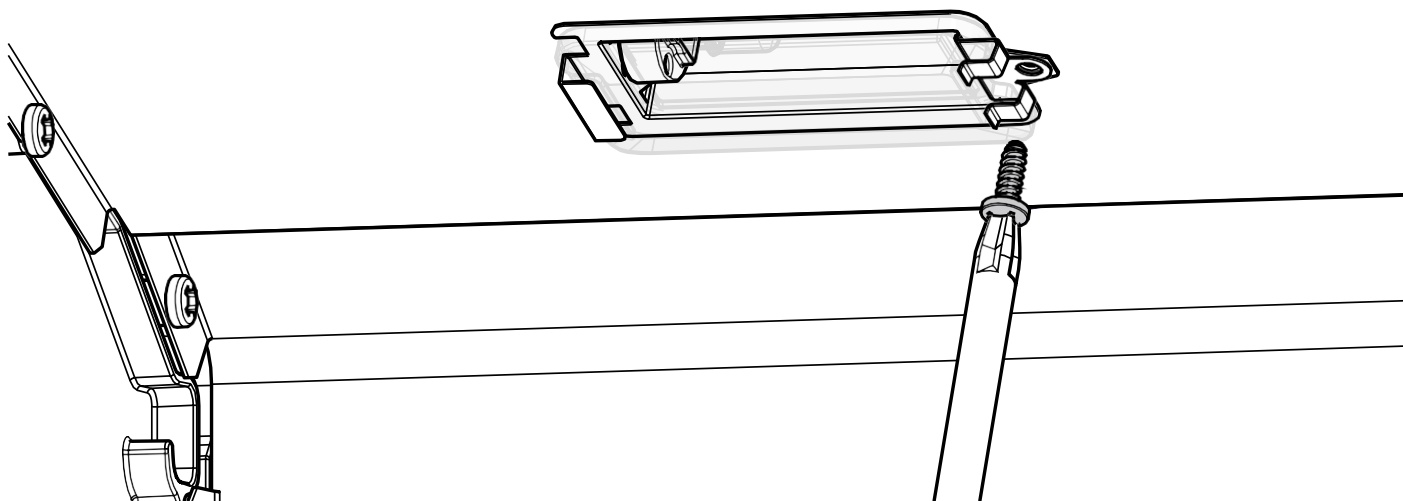
2. Подключите соединитель преобразователя.
3. Не включайте прибор, если провод или пробка повреждены.
 - Если провод питания поврежден, его необходимо сразу же заменить.
 - С данным прибором следует использовать только устройства защитного отключения.
 - Не снимайте заземляющую пробку и не используйте двухштырьковый адаптер.
 - Использовать только удлинители с трехштырьковой заземляющей вилкой правильной мощности и одобренные для использования вне помещений.
4. Подключите вилку в прибор, а затем в розетку.
5. Откройте выключатель и убедитесь, что подсветка работает. Если она не работает, обратитесь к своему дистрибьютору.

ПОДСВЕТКА ДУХОВКИ

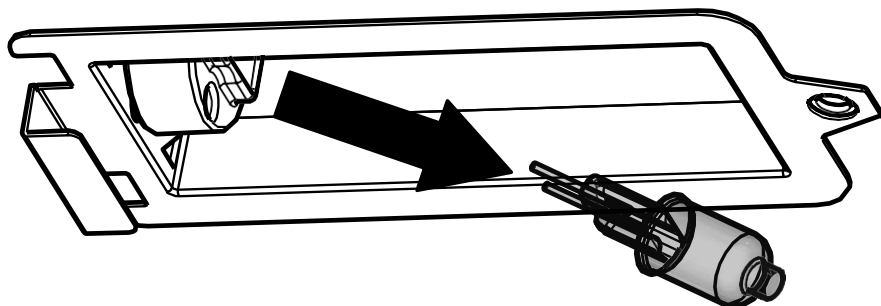
ВНИМАНИЕ! Всегда работайте в защитных перчатках при замене галогенных лампочек в духовке.

- Используйте только галогенные лампы 12 В 10 Вт G4.
- Не трогайте галогенные лампы голыми руками.
- Контакт с подкожным жиром сокращает срок службы лампочек.

1. Снимите защитные линзы. Крестообразной отверткой открутите шуруп между корпусом защитной панели и панелью подсветки.



2. Извлеките линзы из корпуса вместе с металлическим крепежом. Будьте осторожны – не повредите линзу.
3. Работая в перчатках, осторожно достаньте лампочку из цоколя и замените ее на новую.



4. Верните линзу на место, вставив ее в корпус.
5. Крестообразной отверткой закрепите корпус на панели подсветки.

ПОДСВЕТКА ПАНЕЛИ УПРАВЛЕНИЯ

ЗАМЕНА ПОДСВЕТКИ ПАНЕЛИ УПРАВЛЕНИЯ

Разборка:

1. Найдите неработающую лампочку и ее местоположение на панели управления.
2. Отключите прибор от источников питания (аккумулятора или розетки).
3. Отключите подачу газа и отключите гриль от источника газа.
4. Отодвиньте газовые баллоны от гриля.
5. Снимите решетки.
6. Снимите горелки.
7. Открутите шурупы на внутренней стенке топки по переднему верхнему краю.
8. Открутите 2 шурупа в нижнем левом и правом углах панели управления.
9. Отодвиньте панель управления от топки так, чтобы можно было достать до клапана и проводов подсветки.
10. Отсоедините гофрированный шланг от клапана.
11. Отключите газовую трубку задней горелки от клапана.
12. Отключите шланг боковой горелки и подающий шланг в шкаф.
13. Отсоедините провода от выключателя.
14. Отсоедините провода зажигания от кнопки запальника.
15. Отсоедините провода подсветки от выключателя.
16. Теперь панель управления можно снять с гриля.

Замена подсветки:

17. Найдите отрезок проводов с неработающей лампочкой.
18. Снимите ручки управления неработающей лампочкой.
19. Снимите гнезда управления.
20. Развяжите жгуты, удерживающие провод на клапане.
21. Выдвиньте лампочки вверх и снимите неработающие.
22. Отключите светодиодный провод.
23. Подключите новый провод.
24. Вставьте лампочки в отверстия в панели управления и закрепите их вниз до упора.
25. Верните гнезда управления на место.
26. Верните стяжку на место, чтобы прикрепить новый провод к клапану.
27. Установите ручки управления.

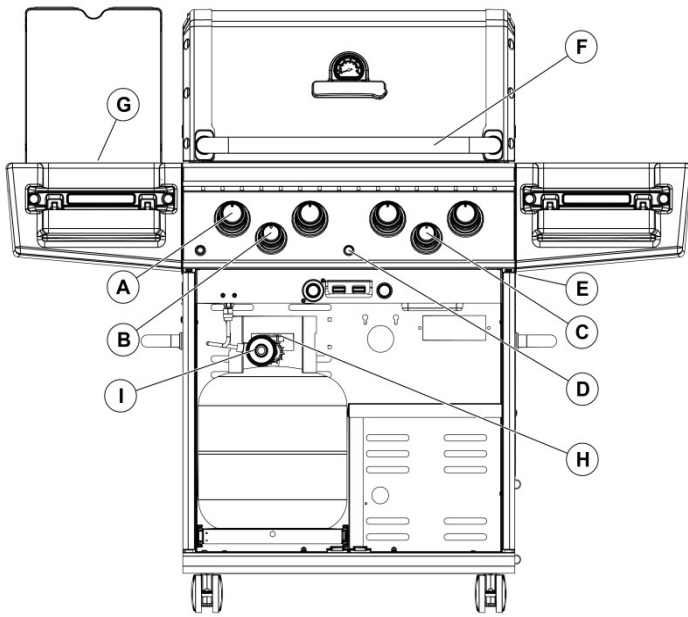
Сборка:

28. Установите панель управления на гриле так, чтобы можно было подключить все электрические компоненты и гофрированный шланг.
29. Подключите провод к выключателю.
30. Подключите провода зажигания к кнопке запальника.
31. Подключите провод к выключателю.
32. Подключите гофрированный шланг к клапану. Убедитесь, что соединение надежно.
33. Подключите газопровод задней горелки к клапану.
34. Подключите шланг газовой горелки обратно к боковой панели и подключите его к боковой горелке.
35. Вставьте панель управления обратно на место на гриле.
36. Установите шурупы вдоль верхнего внутреннего края топки.
37. Установите 2 шурупа в нижнем левом и правом углу панели управления.
38. Установите горелки.
39. Установите решетки.
40. Подключите к подаче электричества.
41. Подключите к подаче газа.

ПРОВЕРЬТЕ ВСЕ СОЕДИНЕНИЯ НА ГЕРМЕТИЧНОСТЬ ПРЕЖДЕ ЧЕМ ПРИСТУПАТЬ К РАБОТЕ С ГРИЛЕМ.

ВСЕ РЕМОНТНЫЕ РАБОТЫ ДОЛЖЕН ПРОВОДИТЬ АВТОРИЗОВАННЫЙ ДИЛЕР ИЛИ СЕРВИСНЫЙ ЦЕНТР.

ЗАЖИГАНИЕ



- | | |
|---------------------------------------|--------------------|
| A. Ручки управления основной горелкой | F. Ручка |
| B. Ручки управления боковой горелкой | G. Боковая горелка |
| C. Ручки управления задней горелкой | H. Клапан баллона |
| D. Запальник | I. Редуктор |
| E. Отверстие для ручного розжига | |

ИНСТРУКЦИИ ПО РОЗЖИГУ

1. Прибор должен быть собран, согласно инструкциям.
2. Убедитесь, что баллоны полны и правильно подключены к редуктору. См. раздел «Шланг и редуктор» (стр.4).
3. Убедитесь, что в системе подачи газа нет утечки (стр.5).
4. Убедитесь, что трубки Вентури находятся над отверстиями газового клапана. (стр. 5)
5. Убедитесь, что провода зажигания основной и боковой горелки подключены.
6. Ознакомьтесь со всеми инструкциями на информационной табличке гриля.
7. **ВНИМАНИЕ: Всегда открывайте крышку перед зажиганием и не наклоняйтесь над грилем.**
8. Установите ручки в положение «ВЫКЛ.» и подайте газ.

ЗАЖИГАНИЕ ОСНОВНОЙ ГОРЕЛКИ:

- a. Откройте крышку гриля и оставьте его открытым.
- b. Убедитесь, что батарея установлена.
- c. Нажмите и поверните одну ручку основной горелки в положение «HIGH.»
- d. Нажмите и подержите кнопку зажигания или воспользуйтесь спичкой.
- e. Горелка должна загореться через 5 секунд. Если этого не произошло, сразу же отключите подачу газа. Чтобы зажечь горелку спичкой, переходите к пункту f.
- f. Вставьте зажженную спичку в отверстие в правом нижнем углу печи.
- g. Нажмите и поверните правую ручку горелки до «HIGH.»
- h. Горелка должна зажечься за 5 секунд.
- i. Когда горелка зажглась, нажмите и поверните соседнюю ручку до «HIGH» и повторите для других горелок. Эти горелки должны загораться автоматически без помощи запальника.

Примечание: В ветреных условиях каждую горелку нужно зажигать по отдельности. Используйте держатель для спички.

ЗАЖИГАНИЕ БОКОВОЙ ГОРЕЛКИ:

- a. Нажмите и поверните ручку управления боковой горелкой до «HIGH.»
- b. Нажмите и подержите кнопку зажигания.
- c. Горелка должна зажечься за 5 секунд. **Чтобы зажечь горелку спичкой, смотрите пункт d.**
- d. Поднесите зажженную спичку к портам горелки.
- e. Нажмите кнопку боковой горелки и поверните ее до положения «HIGH.»
- f. Горелка должна зажечься за 5 секунд.

Примечание: Утварь на боковой горелке не должна превышать 23 см в диаметре и 7 кг веса.

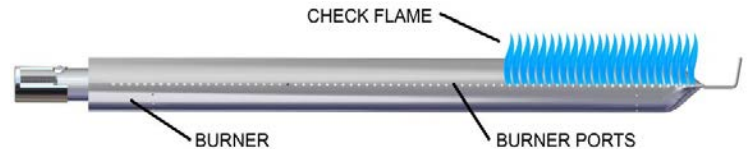
ЗАЖИГАНИЕ ЗАДНЕЙ ГОРЕЛКИ ВЕРТЕЛА:

Внимание: не включайте основную горелку одновременно с задней

- a. Задняя горелка должна стоять на месте перед поворотом ручки.
- b. **Снимите нагревательную решетку.**
- c. Нажмите и поверните ручку управления задней горелкой до «HIGH.»
- d. Нажмите и удерживайте кнопку зажигания.
- e. Горелка должна зажечься за 5 секунд. Чтобы зажечь ее спичкой, смотрите пункт f.
- f. Поднесите зажженную спичку к портам горелки.
- g. Нажмите ручку задней горелки и поверните до «HIGH.»
- h. Горелка должна зажечься за 5 секунд.

ВНИМАНИЕ – Проверьте гриль после зажигания.

На всех горелках должен быть огонь в 2,5 см в положении «HIGH.»



Если Вы наблюдаете один из следующих признаков, вероятно трубки Вентури засорились. Отключите подачу газа и почистите трубки Вентури (см. стр. 5).

1. Вы чувствуете запах газа.
2. Появляются вспышки огня.
3. Газовый гриль нагревается неравномерно.
4. Горелки издают хлопающие звуки.

ЕСЛИ ГОРЕЛКА НЕ ЗАЖИГАЕТСЯ:

1. Нажмите и поверните ручку управления до положения «ВЫКЛ.». Подождите 5 минут и попробуйте снова в положении «MEDIUM.»
2. Если какая-либо из горелок не зажигается, см. раздел «Устранение неполадок» на стр. 11. Если проблема осталась, не пытайтесь работать с грилем – обратитесь к своему дилеру или в сервисный центр.

ОТКЛЮЧЕНИЕ:

1. Отключите клапан баллона.
2. Поверните ручки в положение «ВЫКЛ.»

Прожигание. Перед тем, как приступить к готовке на гриле впервые, прогоните его на сильном огне, чтобы сжечь все запахи или инородный материал:

Снимите решетки и нагревательную решетку и помойте их в мыльной воде. Включите горелку. Закройте крышку и включите гриль на **20 минут**, поставив ручки в положение **"MEDIUM/HIGH"**. Отключите газ. Выключите ручки управления. Дайте грилю остыть, поставьте решетки на место. Гриль готов к использованию.

Предварительный нагрев. Разогревайте гриль на Medium/High, закрыв крышку на 10 минут. Сбавьте огонь до нужной температуры. Потрите решетки металлической щеткой и смажьте их растительным или оливковым маслом, чтобы еда не прилипла.

Положение крышки. Положение крышки во время готовки – личное дело каждого, однако гриль будет готовить быстрее, использует меньше газа и обеспечит более точный контроль температуры с закрытой крышкой. Закрытая крышка придает мясу копченый привкус и является обязательным условием для копчения или конвекционного способа приготовления.

Системы испарения. Ваш газовый гриль имеет систему испарения Flav-R-Wave™ (в комплекте). Не используйте систему испарения из вулканического камня, керамики или других материалов.

ТЕМПЕРАТУРЫ ПРИГОТОВЛЕНИЯ

Положение High обеспечит температуру решеток примерно в 320 - 340° C. Используйте это положение для быстрого разогрева и сжигания остатков еды с решеток после приготовления пищи. Также это положение идеально подходит для быстрой обжарки стейков до снижения температуры. Положение HIGH практически не используется для продолжительной готовки.

Положение Medium/High обеспечит температуру решеток около 290 ° C. Используйте это положение для разогрева и обжаривания стейкой и отбивных.

Положение Medium обеспечит температуру около 230°C с закрытой крышкой. Используйте его для приготовления курицы, бургеров, овощей, а также для запекания.

Положение Low обеспечит температуру около 155-175° C. Оно подходит для копчения, приготовления крупных вырезок мяса, рыбы, а также для теста для пиццы и кесадиллий.

Данные температуры являются приблизительными и зависят от температуры на улице и уровня ветренности.

ПРЯМОЙ ГРИЛИНГ

Способ прямого грилинга включает в себя приготовление пищи на решетках прямо над огнем. Прямой грилинг – самый популярный способ приготовления большинства блюд, таких как стейков, отбивных, рыбы, бургеров, кебабов и овощей.

1. Подготавливайте продукты заранее. Если используете маринад или соус, маринуйте блюдо до того, как класть его на решетку. Соусы необходимо использовать на последних 2-4 минутах грилинга во избежание пригорания.
2. Организуйте рабочее место, чтобы под рукой всегда были вилки, щипцы, прихватки, соусы и приправы – так Вы не будете отходить от гриля.
3. Доведите мясо до комнатной температуры перед началом грилинга. Срежьте лишний жир с мяса, чтобы не возникали «вспышки» от попадания жира на горелку.
4. Нагрейте гриль до нужной температуры, закрыв крышку.
5. Смажьте решетки растительным или оливковым маслом, чтобы еда не прилипла к решеткам.
6. Не солите мясо во время готовки. Оно будет намного сочнее, если посолить его после.
7. Чтобы стейки не «высыхали», используйте щипцы, а не вилки и начинайте в положении "MEDIUM / HIGH", чтобы обжарить мясо и сохранить его сочность. Сбавьте огонь и увеличьте время приготовления, если готовите толстые куски мяса.
8. Вы научитесь определять степень готовности мяса со временем. Мясо становится тверже по мере приготовления. Мягкое – значит, с кровью. Твердое – значит, хорошо прожаренное.
9. Следуйте этим инструкциям для приготовления идеального стейка, рыбы, курицы и овощей.

The Perfect Steak Grilling Guide for Steaks and Chops

Place steak on angle on hot grids.

Flip the steak as shown below.

Turn and flip the steak again.

Finally, flip the steak again.

Meat Thickness	Heat Setting	Time Per Side				Total Time
		A	B	C	D	
1 1/2"	1"	A	B	C	D	7 minutes
Rare	High	1 3/4	1 3/4	1 3/4	1 3/4	7 minutes
Rare	Med/Rare	2	2	2	2	8 minutes
Med/Rare	Medium	2 1/2	2 1/2	2 1/2	2 1/2	10 minutes
Medium	Well	3	3	3	3	12 minutes
Well	Medium	3 1/2	3 1/2	3 1/2	3 1/2	14 minutes

СПОСОБЫ ПРИГОТОВЛЕНИЯ

ПРЯМОЙ ГРИЛИНГ				
	ТОЛЩИНА 2,5 см	НАСТРОЙКА ТЕМПЕРАТУ РЫ	ВРЕМЯ НА ОДНУ СТОРОНУ	ОБЩЕЕ ВРЕМЯ ПРИГОТОВЛЕНИЯ
КУРИЦА	СРЕД. / ХОРОШО	MEDIUM	3 / 3 / 3 / 3	12 МИН.
КУРИНЫЕ КРЫЛЫШКИ	СРЕД. / ХОРОШО	MED / LOW	5 / 5 / 5 / 5	20 МИН.
ГАМБУРГЕР	СРЕДНЯЯ	MEDIUM	3 / 3 / 3 / 3	12 МИН.
ЗАМОРОЖЕННЫЕ ГАМБУРГЕРЫ 2CM	СРЕДНЯЯ	MEDIUM	3 / 3 / 3 / 3	12 МИН.
ФИЛЕ РЫБЫ	СРЕДНЯЯ	MEDIUM	2 / 2 / 2 / 2	8 - 10 МИН.
ШЕЙКА ОМАРА	СРЕДНЯЯ	MEDIUM	4 / 4 / 4 / 4	16 - 20 МИН.

СПОСОБ НЕПРЯМОЙ КОНВЕКЦИИ

Идеально подойдет для приготовления крупных вырезок, таких как целая курица на вертеле или без него. Пища готовится с помощью горячего воздуха, циркулирующего вокруг нее.

1. Для большинства способов этого направления требуется поддон для сбора жира. Поставьте его на систему Flav- R-Wave, по центру еды. Налейте в поддон 2-2,5 см воды. Можно добавить фруктовый сок, вино или маринад для усиления аромата. Не позволяйте воде в поддоне пересыхать.
2. В большинстве случаев, этот способ приготовления с или без вертела лучшего всего осуществлять с закрытой крышкой и на слабом огне. Все горелки можно поставить на слабый огонь или поставьте внешние горелки на средний, а центральную вообще выключите – так жир в поддоне не будет пригорать.
3. Перед тем как класть мясо на решетку, смажьте его растительным маслом. Так оно будет иметь поджаристую корочку.
4. Если готовите без поддона, внимательно следите за капающим жиром. Такой способ не рекомендуется.
5. Всегда готовьте в прихватках.
6. Отключите гриль и дайте ему полностью остыть, прежде чем вынимать поддон. Капающий жир воспламеняется и накаляется, будьте осторожны.
7. Для конвекционного способа приготовления курицы без вертела положите тушку птицы прямо на решетку.

СОВЕТЫ ПО КОНВЕКЦИОННОМУ ПРИГОТОВЛЕНИЮ

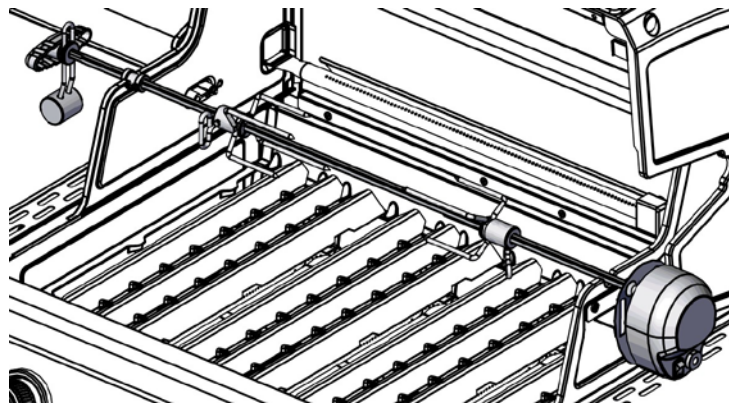
ГОВЯДИНА	1,4-2,7 КГ	MED/LOW	2 - 4 Ч
ГОВЯДИНА	2,7-4,5 КГ	MED/LOW	3 - 5 Ч
СВИНИНА	0,9-2,3 КГ	MED/LOW	2 - 4 Ч
СВИНИНА	2,7-4,5 КГ	MED/LOW	3 - 5 Ч
ИНДЕЙКА ИЛИ КУРИЦА	0,9-2,3 КГ	MED/LOW	2 - 4 Ч
ИНДЕЙКА ИЛИ КУРИЦА	2,3-4,5 КГ	MED/LOW	3 - 5 Ч

При использовании горелки вертела установите огонь на Med. / High.

ПРИГОТОВЛЕНИЕ НА ВЕРТЕЛЕ

Следуйте этим инструкциям для приготовления на вертеле.

1. Вертел вмещает до 7 кг мяса, не превышая допустимого. Для достижения наилучших результатов мясо нужно расположить по центру вертела.



2. Если место позволяет, вертел можно использовать, не убирая решеток.
3. Закрепите мясо на стержне перед тем, как класть его на гриль. Для курицы завяжите крылья и ножки, чтобы они не контактировали с поддоном для сбора жира.

Вертел задней горелки

На некоторых моделях есть задняя горелка для вертела. Этот способ приготовления отлично подходит для целых тушек птицы. Когда источник тепла находится за мясом, риск возникновения вспышек от капающего жира отсутствует. Вы будете уверены в наилучших результатах каждый раз. Под вертел можно поставить поднос или тарелку для сбора соков для последующего поливания пищи или приготовления соуса.

Пружинный вертел можно легко достать, когда не используете.

Для работы с задней горелкой следуйте инструкциям по зажиганию на стр. 11.

	ТЕМПЕРАТУРА МЯСА		
	С КРОВЬЮ	СРЕДНЕ ПРОЖАРЕН НОЕ	ХОРОШО ПРОЖАРЕН НОЕ
ГОВЯДИНА / БАРАНИНА / ТЕЛЯТИНА	55°C	63°C	70°C
СВИНИНА		65°C	77°C
КУРИЦА			77°C

Для достижения наилучших результатов используйте термометр для мяса.

УХОД И ОБСЛУЖИВАНИЕ

РЕГУЛЯРНЫЙ УХОД

Для обеспечения оптимальной работы, безопасности и эффективности перед использованием гриля необходимо проверять и чистить (при необходимости) следующие компоненты.

РЕШЕТКИ ИЗ НЕРЖАВЕЮЩЕЙ СТАЛИ

Смазывайте решетки щеткой из нержавеющей стали с длинной ручкой, чтобы сбить все инородные объекты. Затем прогоните гриль на сильном огне (см. ниже). После этого, пока гриль не остыл, смажьте решетки маслом. **Так как гриль горячий, используйте прихватки и перчатки.**

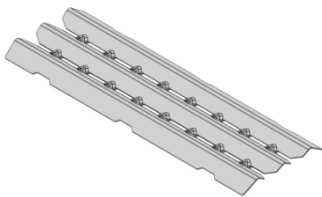
ЧУГУННЫЕ РЕШЕТКИ

Все наши чугунные решетки покрыты прочной фарфоровой эмалью для защиты и снижения риска прилипания пищи. Для чугунных решеток мы рекомендуем оставить остатки еды на решетках и включать гриль на сильном огне (см. ниже) перед каждым использованием; это поможет накопить защитный слой масла на решетках и предотвратить образование ржавчины и износ.

Чугунные решетки необходимо смазывать растительным или оливковым маслом перед каждым использованием. Смазывайте всю поверхность. Это поможет предотвратить образование ржавчины и износ. Если ржавчина все же появилась, потрите ее скребком и обработайте маслом. Если не используете решетки долгое время, смажьте их маслом, высушите бумажным полотенцем и храните в сухом месте. Перед первым использованием и после долгих периодов хранения решетки следует помыть (см. «Решетки» справа), высушить бумажным полотенцем и смазать растительным или оливковым маслом.

FLAV-R-WAVE

Если на системе Flav-R-Wave собираются остатки пищи, снимите решетки и очистите остатки пищи щеткой для гриля.



ПОДНОС ДЛЯ СБОРА ЖИРА

Поднос находится сразу под отверстием слива на дне гриля. До него можно добраться сбоку или сзади. Его нужно чистить или регулярно менять, чтобы жир не вытекал.

ПОДСВЕТКА ДУХОВКИ

Линзы можно протирать теплой мыльной водой и мягкой чистой тряпочкой. При необходимости можно использовать обезжиривающее средство. Не используйте абразивные средства, они могут поцарапать линзы.

ОБЩАЯ ЧИСТКА

Прожгите гриль (см. справа). Когда он остынет, снимите решетки, почистите систему Flav-R-Wave и снимите ее. Почистите внутренние стенки и дно гриля и извлеките остатки пищи и пепла пылесосом.

ПРОЖИГ

Зажгите горелки (раздел «Зажигание, стр. 6). Поставьте гриль в положение HIGH, закрыв крышку на 10 минут или пока дым не исчезнет. Отключите подачу газа и поверните ручки в положение «ВЫКЛ.».

ЕЖЕГОДНОЕ ОБСЛУЖИВАНИЕ

Для оптимальной работы, безопасности и эффективности следующие компоненты необходимо осматривать и чистить минимум раз в год или после периода хранения более 30 дней.

ГОРЕЛКА

Снимите горелку и осмотрите ее на предмет трещин и износа. Почистите трубки Вентури ершиком или специальным инструментом. См. «Трубки Вентури» (стр. 5). Пока горелка снята, почистите внутренние стенки и дно топки. Используйте пылесос для особо крупного мусора.



ШЛАНГ

Осматривайте и замените шланг при необходимости. Для пропановых моделей смотрите раздел «Шланг и редуктор» (стр. 4).

ВНЕШНЯЯ ОТДЕЛКА

Если на стенках появились белые пятна, помойте их мыльной водой. Смойте воду и протрите стенки тряпочкой, смоченной в растительном масле для восстановления блеска. Для удаления царапин и сколов используйте качественную краску для высоких температур (320°C). Ржавчина – это естественный процесс окисления, который может появиться на чугунных и стальных деталях. Она не влияет на работу гриля.

НЕРЖАВЕЮЩАЯ СТАЛЬ

Мойте мыльной водой. Используйте средство для чистки нержавеющей стали для полировки и удаления пятен. Из-за погодных условий и высоких температур крышка из нержавеющей стали может потемнеть – это нормально и не считается дефектом производства.

РЕЗИНОВЫЕ КОМПОНЕНТЫ И БОКОВЫЕ ПОЛКИ

Мойте мыльной водой.

ЗАПАСНЫЕ ЧАСТИ

Если в редукторе, шланге, горелке или клапанах управления возникла проблема, не тяните с ремонтом. Обратитесь к своему дилеру, в сервисный центр или на завод за ремонтом или заменой. Для обеспечения оптимальной работы используйте только оригинальные запчасти.

ПРОВЕРКА НА ГЕРМЕТИЧНОСТЬ

При подключении газового баллона на пропановых моделях всегда проверяйте его на герметичность (стр.5).

РЕШЕТКИ

Мойте решетки из нержавеющей стали и чугуна мощным средством с водой, затем смывайте водой и сушите бумажными полотенцами. Никогда не сушите на воздухе или в посудомоечной машине. Чугунные решетки смазывайте маслом после чистки (см. слева).

УСТРАНЕНИЕ НЕПОЛАДОК

ПРОБЛЕМА	ВОЗМОЖНАЯ ПРИЧИНА	РЕШЕНИЕ
ЗАПАХ ГАЗА	НЕЗАМЕДЛИТЕЛЬНО ПЕРЕКРОЙТЕ ПОДАЧУ ГАЗА. НЕ ИСПОЛЬЗОВАТЬ ПРИБОР В СЛУЧАЕ ОБНАРУЖЕНИЯ УТЕЧКИ.	
Утечка в баллоне, редукторе или другом соединении.	<ol style="list-style-type: none"> 1. Соединение редуктора расшаталось. 2. Утечка в шланге/редукторе или клапанах. 	<ol style="list-style-type: none"> 1. Затяните соединение и проверьте на герметичность. 2. Обратитесь в сервисный центр.
Вспышки под панелью управления.	<ol style="list-style-type: none"> 1. Заблокированы трубки Вентури. 	<ol style="list-style-type: none"> 1. Снимите горелку, почистите трубки Вентури.
Горелка не зажигается.	<ol style="list-style-type: none"> 1. Нет газа. 2. Не подключены провода запальника. 3. Электрод запальника сместился. 4. Не работает запальник. 5. Редуктор не полностью подключен к клапану баллона. 6. Клапан горелки был оставлен открытым, когда открылся клапан баллона – это привело к активации предохранителя. 7. Утечка в системе привела к активации предохранителя расхода. 8. Заблокированы трубки Вентури. 9. Трубки Вентури сместились над отверстием клапана. 10. Заблокировано отверстие. 11. Шланг перекручен. 	<ol style="list-style-type: none"> 1. Заполните баллон. 2. Подключите провода основной и боковой горелки. 3. Поправьте электрод. 4. Зажигайте гриль вручную спичкой. 5. Затяните колесо на редукторе. 6. Закройте клапаны горелки и баллона. Медленно откройте клапан баллона, затем клапан горелки. 7. Проверьте соединения на герметичность. Затяните все расшатавшиеся соединения. Проверьте систему на герметичность. 8. Снимите горелку, почистите трубки Вентури. 9. Выровняйте Вентури по отверстию. 10. Снимите горелку, почистите сопло мелкой проволокой. Не сверлите его. 11. Выпрямите шланг. Держите его подальше от дна гриля.
Огонь слабеет, появляется хлопающий звук.	<ol style="list-style-type: none"> 1. Нет газа. 2. Заблокированы трубки Вентури. 	<ol style="list-style-type: none"> 1. Дозаполните газовый баллон. 2. Снимите горелку, почистите трубки Вентури.
Горячие точки на рабочей поверхности.	<ol style="list-style-type: none"> 1. Заблокированы трубки Вентури. 	<ol style="list-style-type: none"> 1. Снимите горелку, почистите трубки Вентури.
Вспышки.	<ol style="list-style-type: none"> 1. Накопилось слишком много жира. 2. Слишком сильный огонь. 	<ol style="list-style-type: none"> 1. См. раздел «Уход и обслуживание». 2. Поставьте ручки горелки в самое нижнее положение.
Редуктор жужжит.	<ol style="list-style-type: none"> 1. Клапан баллона повернули слишком быстро. 	<ol style="list-style-type: none"> 1. Поворачивайте клапан баллона медленно.
Желтый огонь.	<ol style="list-style-type: none"> 1. Немного желтого огня – это нормально. Если его слишком много, возможно, заблокированы трубки Вентури. 2. Заблокированы порты горелки. 	<ol style="list-style-type: none"> 1. Снимите горелку, почистите трубки Вентури. 2. Снимите горелку и почистите щеткой с мягкой щетиной.
Внутренняя стенка крышки как будто отслаивается.	<ol style="list-style-type: none"> 1. Накопилось слишком много жира. Внутренняя стенка крышки не покрашена. 	<ol style="list-style-type: none"> 1. Почистите жесткой щеткой или скребком.
Подсветка панели управления и духовки не работает.	<ol style="list-style-type: none"> 1. Не подключена к питанию. 2. Не работает преобразователь. 3. Компоненты расшатана или заржавели. 4. Перегорела лампочка. 	<ol style="list-style-type: none"> 1. Подключите провод с защитой отключения к прибору. Вставьте в розетку. 2. Убедитесь, что мощность преобразователя 12 В. При необходимости замените. 3. Почистите соединения и убедитесь, что соединители прижаты до упора. 4. Поменяйте лампочки (“Подсветка духовки”)

ГАРАНТИЯ

Гарантия компании OMC действительна со дня покупки и ограничена бесплатным ремонтом или заменой деталей, которые оказались дефектными при надлежащем использовании продукта. В Канаде и США замена производится на франко-заводе. Во всех других странах замена производится у дистрибьютора OMC. (Обратитесь к своему дилеру, чтобы получить название компании-дистрибьютора). Все прочие расходы несет на себе владелец. Данная гарантия распространяется только на первоначального покупателя, указанного в гарантии, и применяется только к продуктам, приобретенным только в магазине и используемым в стране покупки. (В разных странах для разных типов газа требуются соответствующие клапаны, отверстия и редукторов).

ЧТО ПОКРЫВАЕТСЯ ГАРАНТИЕЙ

Чугунная печь	Исключая краску	25 лет
Чугунная печь	Исключая краску	10 лет
Portacheff	Трубки горелок	3 года
Горелка Royal / Crown	Горелки, H-burner, Супер 8 горелок	5 лет
Monarch-Imperial	Задняя горелка	10 лет
Горелка Monarch - Imperial	Двойная горелка	10 лет
Оставшиеся детали	Кроме баллона	2 года

ЧТО НЕ ПОКРЫВАЕТСЯ ГАРАНТИЕЙ

Любые неполадки или проблемы в работе в результате несчастного случая, неправильного использования, изменения, вандализма, неправильной установки или обслуживания или неспособности использовать и ухаживать за грилем надлежащим образом, в том числе повреждения, вызванные насекомыми и пауками в трубках горелок.

Износ или повреждение в результате аномальных погодных условий, таких как град, ураган, землетрясение или торнадо; обесцвечивание в результате воздействия химикатов напрямую или из атмосферы.

Расходы на транспортировку. Расходы на удаление или повторную установку. Расходы на установку и ремонт. Стоимость звонков в службу поддержки.

Ответственность за косвенные или случайные убытки.

ГОРЕЛКИ

Срок службы горелок (из нержавеющей стали) зависит от правильного использования, чистки и ухода. Гарантия не покрывает ущерб от ненадлежащего использования и ухода. В данном случае гарантия дает владельцу право приобрести новую горелку по скидке: на 3-ий год – 50%, 4-ый год – 40%, 5-ый год – 25%. Расходы на перевозку оплачивает владелец.

ЭМАЛИРОВАННЫЕ РЕШЕТКИ

Большинство решеток OMC покрыты прочным фарфоровым покрытием для облегчения чистки и сокращения риска прилипания пищи. Фарфор – стеклянное покрытие. При неправильном обращении он может отколоться. Это не повлияет на работу решеток. Гарантия не покрывает образование ржавчины или сколов на эмалированных решетках в результате неправильной эксплуатации. Если появилась ржавчина, очистите ее скребком и обработайте решетку растительным маслом.

СИСТЕМЫ ИСПАРЕНИЯ

Газовые грили OMC используют системы испарения Flav-R-Wave™. Использование систем других производителей лишит Вас гарантии.

FLAV-R-WAVE™

Система Flav-R-Wave™ имеет гарантию от дефекта материалов или образования ржавчины на 2 года со дня покупки. Поверхностная ржавчина не повлияет на работу Flav-R-Wave™ и не покрывается гарантией. Если ржавчина появилась, удалите скребком и обработайте систему растительным маслом.

ГАЗОВЫЙ БАЛЛОН

OMC не производит газовые баллоны. Производитель баллонов несет на себе всю ответственность за качество материалов, производство и производительность своих продуктов. Если баллон имеет дефект, неправильно работает или у Вас возникли вопросы по нему, обратитесь к своему дилеру или производителю баллонов.

ЗАПЧАСТИ

Для замены используйте только оригинальные запчасти для грилей-барбекю OMC. Использование запчастей других производителей лишит Вас гарантии.

ПРЕТЕНЗИИ ПО ГАРАНТИИ

Все вопросы по гарантийному обслуживанию решает компания OMC. Детали необходимо вернуть в отдел гарантийного обслуживания OMC с заранее оплаченными расходами на доставку. Владелец должен предоставить номер модели, серийный номер, а если Ваш гриль не зарегистрирован – доказательство покупки (копию чека или оплаченного счета). Если инспекция подтверждает дефект, OMC отремонтирует или заменит деталь, согласно условиям гарантии. При получении письма или факса (не по телефону) компания OMC может не затребовать возврата запчастей.

Имя		Номер модели	
Адрес		Серийный номер	
Город, область		Дата покупки	
Индекс		Название дилера	
Номер телефона		№ запчасти (см. руководство по сборке)	
Факс			
Описание проблемы			

ДЛЯ ЖИТЕЛЕЙ ДРУГИХ СТРАН

В Вашей стране вопросами гарантийного обслуживания занимается дистрибьютор OMC. Обратитесь к своему дилеру.